

FDV DOKUMENTASJON

prosjektets navn : 446023 Badebakken
adresse : badebakken 2 - 36
postnr. / sted : 0467 Oslo

Innholdsfortegnelse

Presentasjon av firma

side 1

Produktblader

Låssystem

Låsplan

side 2

Sylindere

Sylinder

2537

side 3

Sylinder

2538 ESP.

side 4

Sylinder

2544

side 5

Sylinder

2545

side 5

Sylinder

2545 C

side 6

Dørbeslag

Dørvrider

2615

side 7

Nøkkelskilt

2601

side 7

Dørvrider

2640

side 8

Blindskilt

2966C

side 9

Dørlukkere

Dørlukker

73V

side 10

Dørlukker

83

side 11

Monteringsplate

8380

side 12

Elektriske låser m/ utstyr

Elektrisk sluttstykke

281D-24 volt

side 13

Stolpe

T15

side 14

Nødåpner

KAC 2

side 15

Øvrige beslag etc.

Dørstopper

667

side 16

PRESENTASJON AV MØLLER UNDALL AS.

BAKGRUNN

1. Januar -97 startet Tom Undall og Odd Møller et nytt firma som fikk navnet EMMU lås og beslag as. Navnet er hentet fra initialene M og U som står for Møller og Undall. Etter endt karantenetid i NT Møller Undall as startet vi opp på nytt for å bli det alternativet vi var før oppkjøpet. Vi startet opp med 12 medarbeidere og vi er nå 32 medarbeidere som alle har solid faglig bakgrunn fra tidligere NT Møller Undall og andre steder. 1. November - 99 byttet vi navn til Møller Undall AS

BEDRIFTSFILOSOFI

Møller Undall AS skal utføre konsulenttjenester, produsere egne låssystem, selge beslag til forhandlere, dørindustrien og annen aktuell industri og selvfølgelig skal vi også montere og utføre service på lås og beslag. Vi skal være en attraktiv samarbeidspartner for våre kunder og leverandører. Med ca 300 års erfaring til sammen kombinert med kvalitet, service og effektivitet vil vi være et godt alternativ.

GEOGRAFISK PLASSERING

Vårt hovedkontor ligger i Drammen med administrasjon, hovedlager, låssystemproduksjon, konsulent-tjenester, salg, montasje og service.

Osloavdelingen utfører også konsulenttjenester, salg, montasje og service. Osloavdelingen har også lager.

I tillegg til dette er har vi knyttet til oss 25 frittstående låsesmeder som inngår i ett konsept kalt MU-partnere. Oversikt over disse finner du på baksiden av vår produktkatalog med unntak av vår siste MU-partner hvor avtalen ble gjort etter at katalogen gikk i trykken. I dette konseptet inngår det i dag ca 225 medarbeidere.

VARESPEKTER

Vi har et rikholdig vareprogram med kjente og nye leverandører og produkter. Vi har egen produktkatalog som inneholder en oversikt over Møller Undall AS's egne produkter og systemfilosofi. I tillegg inneholder den også en egen del som omhandler offentlige forskrifter til rømningsveier. Vi har laget tabeller med løsningsforslag, som ivaretar alle krav til forskjellige typer dører når det gjelder kombinasjonen av offentlige forskrifter, forsikringskrav og ikke minst de forskjellige brukernes krav til funksjonalitet.

ØKONOMI

Møller Undall AS ble startet med en egenkapital på 5 millioner kroner med Tom Undall og Odd Møller[®] som likeverdige eiere. Vi oppnådde i første driftsår (-97) ett salg på nesten 24 millioner kroner, en omsetning i -98 på 45 millioner kroner, og en budsjettert omsetning på 85 millioner i -99. Møller Undall AS med MU-partnere vil totalt omsette for ca 350 millioner kroner i -99.



FIRMAPRE.LWP



MØLLER UNDALL AS

Admin./salg/prosjekt
Hamborggt. 21, 3018 Drammen
Postboks 3634, 3007 Drammen
Telefon: +47 32 20 23 00
Telefax: +47 32 89 05 60
E-mail: mu.drammen@mu.no

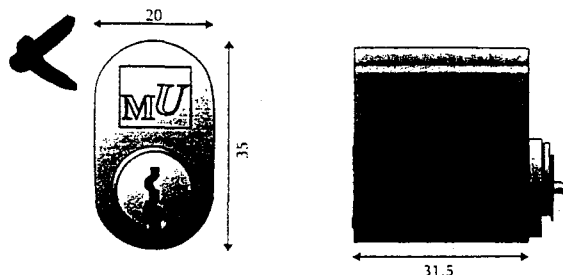
Salg/prosjekt:
Østensjøveien 18 - 0661 Oslo
Telefon: +47 22 72 33 15
Telefax: +47 22 72 33 16
E-mail: mu.oslo@mu.no

Organisasjonsnr.: 976 965 159
Bankgiro: 6138 06 30418
Hjemmesider: www.mu.no

Sylindere



2537 Enkelsylinder med bakkantfeste



Bruksområde:

Til MU låskasser 1202,1216, 1219, 1222, 1232, 1241,1248, 1249 samt låskasse 2016 og B522. Trio Vings låskasser i 50- og 51-serien, samt Assa, Abloy, Boda, Ruko sylindrelås og låsbare vridere.

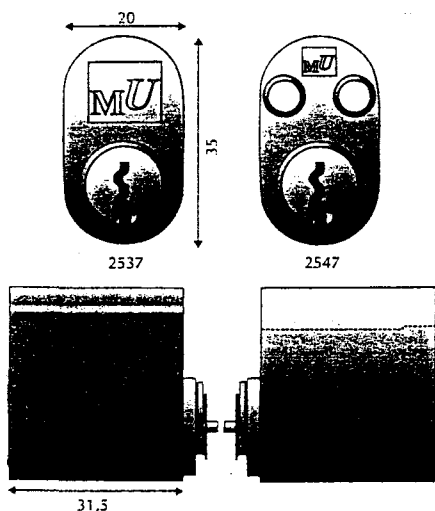
Funksjon:

Festes med skruer fra innsiden.
Leveres på standard- og systemprofil.

Utførelse:

Leveres i: Ms.fkr., ms.fkr.m. og ms.m.
Andre overflater kan leveres på bestilling.
Leveres i stk uten festeskruer.
3 nøkler følger med standardsylindere.

2537C Dobbelsylinder med bakkantfeste



Bruksområde:

Til MU låskasser 1202,1216, 1219, 1222, 1232, 1241,1248, 1249 samt låskasse 2016 og B522. Trio Vings låskasser i 50- og 51-serien, samt Assa, Abloy, Boda, Ruko sylindrelås og låsbare vridere.

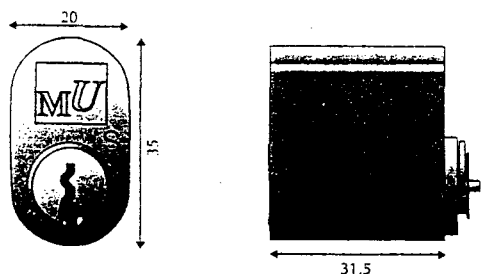
Funksjon:

Festes med skruer fra innsiden.
Leveres på standard- og systemprofil.

Utførelse:

Leveres i: Ms.fkr., ms.fkr.m. og ms.m.
Andre overflater kan leveres på bestilling.
Leveres i par uten festeskruer.
3 nøkler følger med standardsylindere.

2537S Enkel FG-godkjent sylinder med bakkantfeste (Kan også leveres som MU KOMBI sylinder)



Bruksområde:

Til MU låskasser 1202,1216, 1219, 1222, 1232, 1241,1248, 1249 samt Assa, Abloy, Boda, Ruko sylindrelås og låsbare vridere.

I byggets ytre skall, og på dører hvor det er FG-krav eller andre spesielle krav til sikkerhet.

Sylinder merket S brukes i FG-godkjent låsenhet.

Funksjon:

Festes med skruer fra innsiden.
Leveres på standard- og systemprofil.
Herdede stifter øker borsikkerheten.

Utførelse:

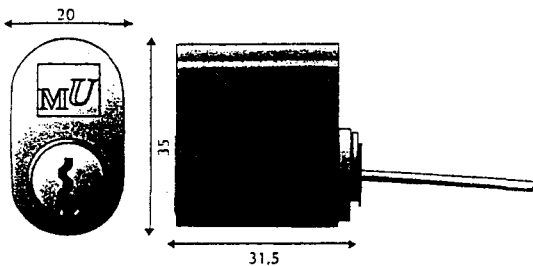
Leveres i: Ms.fkr., ms.fkr.m. og ms.m.
Andre overflater kan leveres på bestilling.
Leveres i stk uten festeskruer.
3 nøkler følger med standardsylindere.



Sylindere



2537 Esp Enkelsylinder for espagnolett



Bruksområde:

Til balkongdører og garasjeporter med låsbar espagnolett.

Funksjon:

Festes med skrue fra innsiden.

Leveres på standard- og systemprofil.

Utførelse:

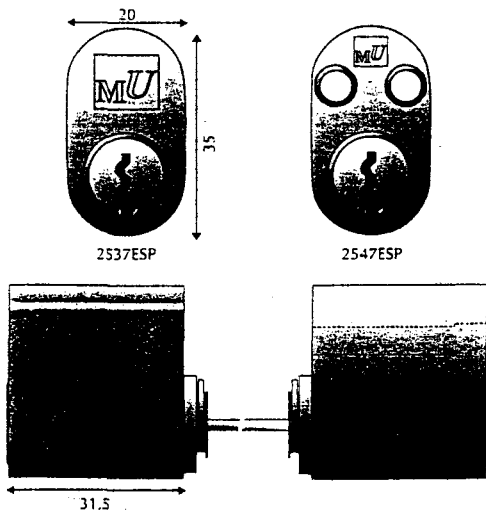
Leveres i: Ms.fkr., ms.fkr.m. og ms.m.

Andre overflater kan leveres på bestilling.

Leveres i stk. uten festeskruer.

3 nøkler følger med standardsylindere.

2537C Esp Dobbelsylinder for espagnolett



Bruksområde:

Til dører og vinduer med låsbar espagnolett.

Funksjon:

Festes med skrue fra innsiden.

Leveres på standard- og systemprofil.

Utførelse:

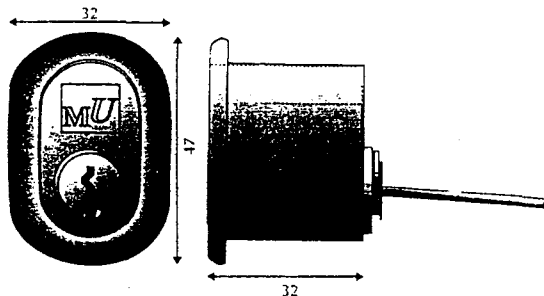
Leveres i: Ms.fkr., ms.fkr.m. og ms.m.

Andre overflater kan leveres på bestilling.

Leveres i par uten festeskruer.

3 nøkler følger med standardsylindere.

2538 Esp Enkelsylinder med kåpe for espagnolett



Bruksområde:

Til balkongdører og garasjeporter med låsbar espagnolett.

Funksjon:

Festes med skrue fra innsiden.

Leveres i standard- og systemprofil.

Utførelse:

Leveres i: Ms.fkr. og ms.m.

Andre overflater kan leveres på bestilling.

Leveres komplett med festeskruer.

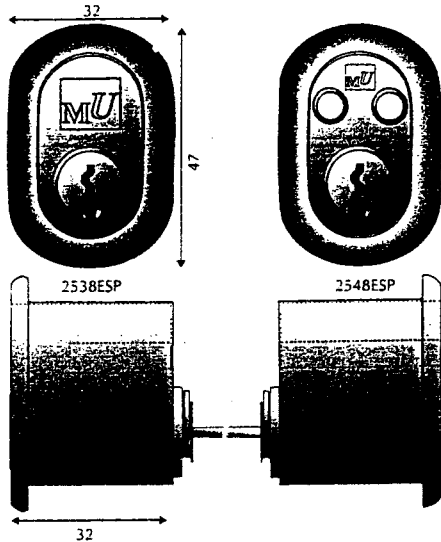
3 nøkler følger med standardsylindere.



Sylindere



2538C Esp Dobbelsylinder med kåpe for espagnolett



Bruksområde:

Til dører og vinduer med låsbar espagnolett.

Funksjon:

Festes med skruer fra innsiden.

Leveres i standard- og systemprofil.

Utførelse:

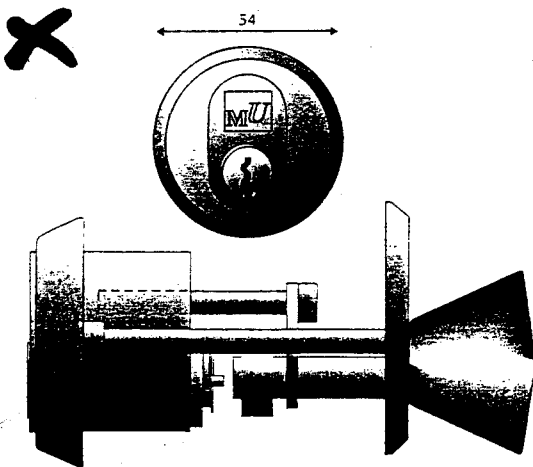
Leveres i: Ms.fkr. og ms.m.

Andre overflater kan leveres på bestilling.

Leveres komplett med festeskruer.

3 nøkler følger med standardsylindere.

2544 Enkelt komplett sylindersett



Bruksområde:

MøllerUndalls standard sylindersett.

Til MU låskasser 1202,1216, 1219, 1222, 1232, 1241,1248, 1249, Trio Vings låskasser i 51-serien, modullåsserien fra Assa / Trio Ving, Boda og Ruko, samt 2016.

Funksjon:

Festes med skruer fra innsiden.

Leveres på standard- og systemprofil.

Utførelse:

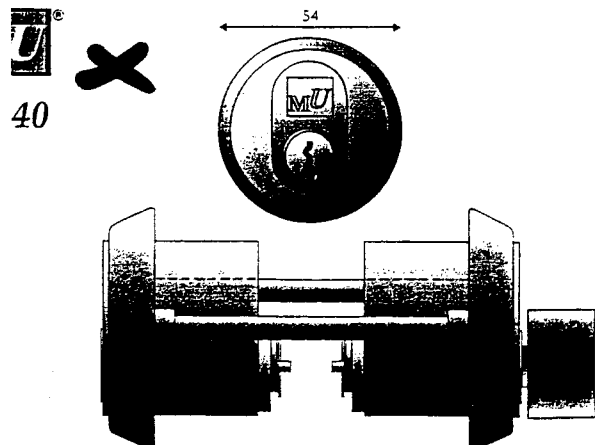
Leveres i: Ms.fkr., ms.fkr.m. og ms.m.

Andre overflater kan leveres på bestilling.

Leveres komplett med knappvrider, skilt og skruer.

3 nøkler følger med standardsylindere.

2545 Enkelt komplett sylindersett



Bruksområde:

Til MU låskasser 1202,1216, 1219, 1222, 1232, 1241,1248, 1249, Trio Vings låskasser i 51-serien, modullåsserien fra Assa / Trio Ving, Boda og Ruko, samt 2016.

Funksjon:

Festes med skruer fra innsiden.

Leveres på standard- og systemprofil.


Utførelse:

Leveres i: Ms.fkr., ms.fkr.m. og ms.m.

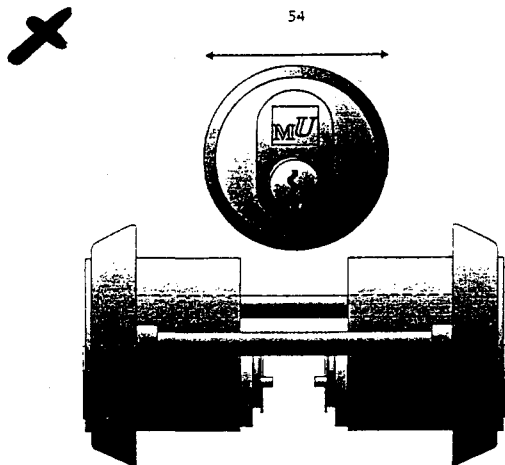
Andre overflater kan leveres på bestilling.

Leveres komplett med knappvrider, skilt og skruer.

3 nøkler følger med standardsylindere.

Sylindere 

2545C Dobbelt komplett sylindersett



Bruksområde:

Til MU låskasser 1202,1216, 1219, 1222, 1232, 1241,1248, 1249, Trio Vings låskasser i 51-serien, modullåsserien fra Assa / Trio Ving, Boda og Ruko, samt 2016 og B522.

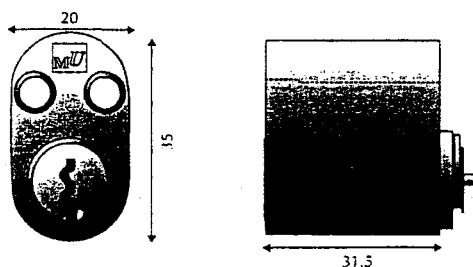
Funksjon:

Festes med skruer fra innsiden.
Leveres på standard- og systemprofil.

Utførelse:

Leveres i: Ms.fkr., ms.fkr.m. og ms.m.
Andre overflater kan leveres på bestilling.
Leveres komplett med skilt og skruer.
3 nøkler følger med standardsylindere.

2547 Enkel innvendig gjennomboret sylinder



Bruksområde:

Til MU låskasser 1202,1216, 1219, 1222, 1232, 1241,1248, 1249, Trio Vings låskasser i 50- og 51-serien, samt Assa, Abloy, Boda og Ruko sylindelås.

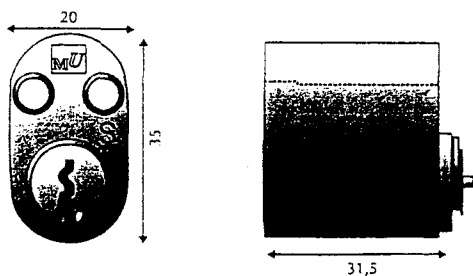
Funksjon:

Sylindere er gjennomboret.
Festes med gjennomgående skruer til utvendig sylinder.
Leveres på standard- og systemprofil.

Utførelse:

Leveres i: Ms.fkr., ms.fkr.m. og ms.m.
Andre overflater kan leveres på bestilling.
Leveres i stk uten festeskruer.
3 nøkler følger med standardsylindere.

2547S Enkel innvendig gjennomboret sylinder



Bruksområde:

Til MU låskasser 1202,1216, 1219, 1222, 1232, 1241,1248, 1249, Trio Vings låskasser i 50- og 51-serien, samt Assa, Abloy, Boda og Ruko sylindelås.

I byggets ytre skall, og på dører hvor det er spesielle krav til sikkerhet.

Sylinder merket S brukes i FG-godkjent låsenhet.

Funksjon:

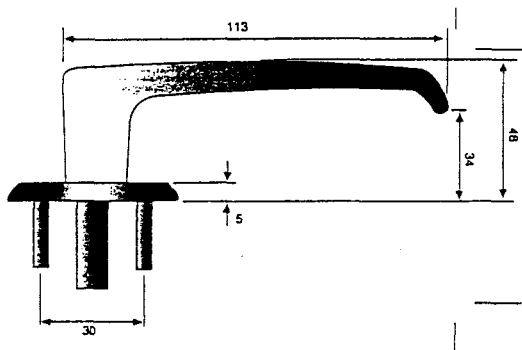
Sylindere er gjennomboret.
Festes med gjennomgående skruer til utvendig sylinder.
Herdede stifter øker borsikkerheten.
Leveres på standard- og systemprofil.

Utførelse:

Leveres i: Ms.fkr., ms.fkr.m. og ms.m.
Andre overflater kan leveres på bestilling.
Leveres i stk uten festeskruer.
3 nøkler følger med standardsylindere.

Dørøridere og skilt i zamak/stål

2615 Dørvrider med fast skilt



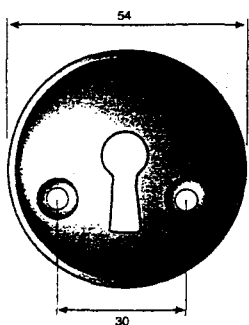
Bruksområde:

Innvendige dører.
Kan ikke brukes på dører med brannkrav.

Utførelse:

Leveres i: Zk.fkr. og zk.formessinget og lakkert.
Vrideren har faste skilt i stål.
Leveres med skruer M4x43 mm.
Leveres for 36-45 mm dørtykkelser.
Pakninger a 25 par.

2601 Nøkkelskilt



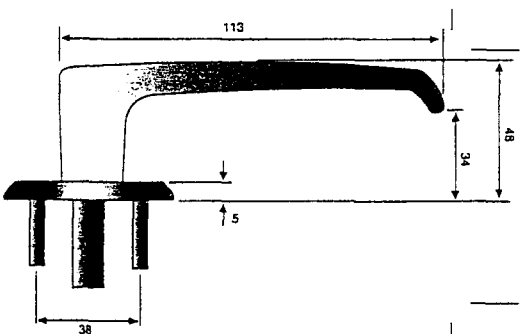
Bruksområde:

Nøkkelskilt for dørvrider 2615.

Utførelse:

Stål forkrommet og stål formessinget lakkert.
Leveres med skruer M4x43 mm.
Leveres for 36-45 mm dørtykkelser.
Kan leveres for andre dørtykkelser.
Pakninger a 25 par.
Leveres sammen med vrider 2615.

2616 Dørvrider med fast skilt



Bruksområde:

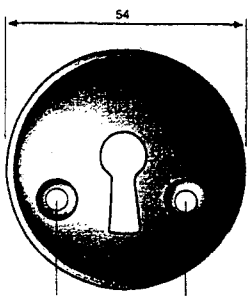
Innvendige dører med DIN låskasser
Kan ikke brukes på dører med brannkrav.

Utførelse:

Leveres i: Zk.fkr. og zk.formessinget og lakkert.
Vrideren har faste skilt i stål.
Leveres med skruer M4x43 mm.
Leveres for 36-45 mm dørtykkelser.
Pakninger a 25 par.



2602 Nøkkelskilt



Bruksområde:

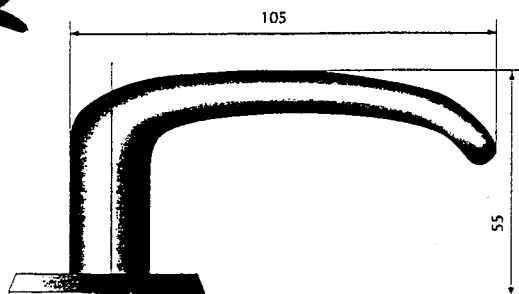
Nøkkelskilt for dørvrider 2616.

Utførelse:

Stål forkrommet og stål formessinget lakkert.
Leveres med skruer M4x43 mm.
Leveres for 36-45 mm dørtykkelser.
Kan leveres for andre dørtykkelser.

Dørvidere og skilt i messing

2640 (640) Dørvrider med faste skilt



Bruksområde:

For utvendige og innvendige dører.

Funksjon:

Dørvrideren har faste skilt og festes med gjennomgående skruer.

Utførelse:

Leveres i: Ms.fkr., ms.fkr.m. og ms.m.

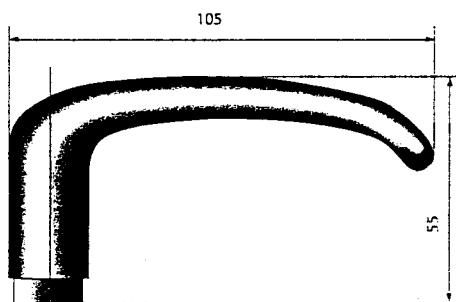
Andre utførelser kan leveres på bestilling.

Leveres med skruer M5

Leveres for 36-40 mm 38-60 mm eller 60-75 mm dørtykkelse.

Pakninger à 5 par.

2641 Dørvrider



Bruksområde:

For utvendige og innvendige dører.

Brukes sammen med vriderskilt 2620 eller langskilt 2652, 2630, 2632 og 2635 samt andre lange og runde skilt med 17 mm bøsning.

Utførelse:

Vriderhals er forsynt med nylonforing for å oppnå bedre lagring.

Leveres i: Ms.fkr., ms.fkr.m. og ms.m.

Andre overflater kan leveres på bestilling.

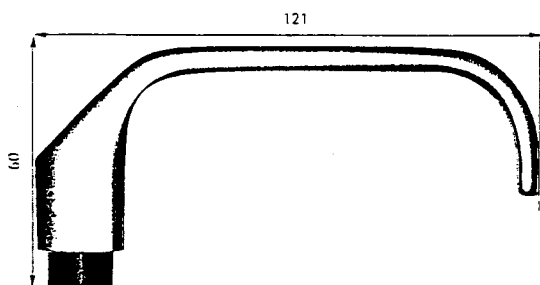
Leveres for 36-60 mm og 60-75 mm dørtykkelser.

Leveres med seegeringer for fastmontering i skilt.

Kan leveres for andre dørtykkelser.

Pakninger à 30 par.

2642 Dørvrider



Bruksområde:

For utvendige og innvendige dører.

Brukes sammen med vriderskilt 2620 eller langskilt 2652, 2630, 2632 og 2635 samt andre lange og runde skilt med 17 mm bøsning.

Utførelse:

Vriderhals er forsynt med nylonforing for å oppnå bedre lagring.

Leveres i: Ms.fkr., ms.fkr.m. og ms.m.

Andre overflater kan leveres på bestilling.

Leveres for 36-54, 54-75 og 69-90 mm dørtykkelser.

Leveres med seegeringer for fastmontering i skilt.

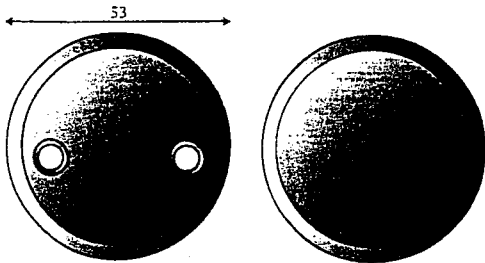
Kan leveres for andre dørtykkelser.

Pakninger à 30 par.

Knappøridere, skilt og utstyr

2966C Blindsilt, inn- og utvendig

x



Bruksområde:

Til alle MU, Trio Ving, Assa, Boda, Ruko og andre låskasser med hull for gjennomgående festeskruer med senteravstand 30 mm. Brukes hvor nøkkel ikke skal brukes.

Funksjon:

Dekker utfreste hull.

Utførelse:

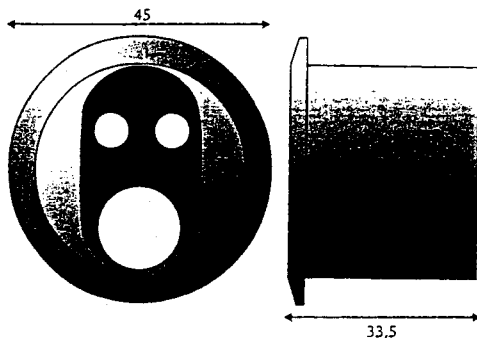
Leveres i: Ms.fkr., ms.fkr.m. og ms.m.

Andre overflater kan leveres på bestilling.

Leveres i par for døertykkelsene 38-40, 38-60 og 60-75 mm med skruer.

Pakninger à 50 par.

2732 Kåpe for sylinder 2532



Bruksområde:

Til sylinder 2532.

Funksjon:

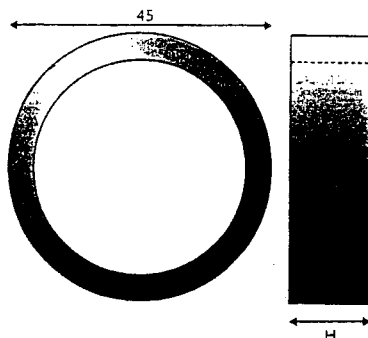
Tillater sylinder 2537 Esp brukt som sylinder for utenpåliggende låskasse.

Utførelse:

Leveres i: Zk.fkr.

Andre overflater kan leveres på bestilling.

2732 Distansering for sylinder 2532



Bruksområde:

Til sylinder 2532.

Funksjon:

Brukes sammen med 2732 kåpe.

Utførelse:

Leveres i: Ms.fkr.

Andre overflater kan leveres på bestilling.

H: 15 og 30 mm.

Dørlukkere



7350 Normalarm



Bruksområde:

Normalarm med gjenget felt for forlengelse av armen.

Funksjon:

For TS 83 og TS 73

Utførelse:

Leveres: sølv, brun.

Leveres på bestilling i: hvit, messing og i alle RAL fargene.

8352 Rastdørholderarm



Bruksområde:

Dørholderarm uten utkobling for dører som skal kunne settes mekanisk i åpen stilling.

Funksjon:

Skal ikke benyttes på branndører.

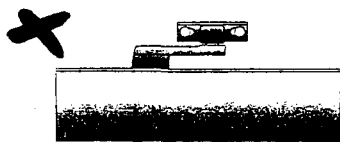
For TS 83 og TS 73

Utførelse:

Leveres: sølv, brun.

Leveres på bestilling i: hvit, messing og i alle RAL fargene.

TS 73 V Dørlukker



Bruksområde:

Godt egnet for innvendige dører.

Tillatt brukt på brann/røykdører i henhold til NS-EN 1154.

Funksjon:

TS 73 V leveres i lukkestyrke 2 – 3 EN

Samme utførelse for venstre- og høyredør.

Justerbar lukkekraft, lukkehastighet og endeslag

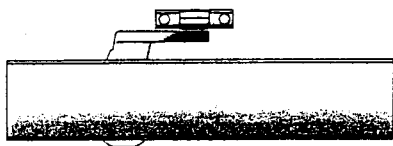
TS 73 kan monteres på dører som kan åpnes til 180 grader.

Utførelse:

Leveres: sølv, brun.

Leveres på bestilling i: hvit, messing og i alle RAL fargene.

TS 83 Dørlukker



Bruksområde:

Kan benyttes på praktisk talt alle dørtyper og dimensjoner.
Tillatt brukt på brann/røykdører i henhold til NS-EN 1154.

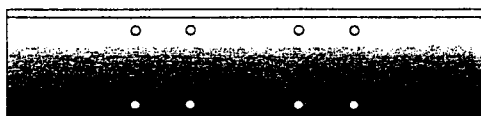
Funksjon:

TS 83 leveres lukkestyrke 2 – 6 EN og en variant for ekstra store og tunge dører i lukkestyrke 7 EN
Samme utførelse for venstre- og høyredør.
Justerbar lukkekraft, lukkehastighet, endeslag og åpningsbrems. Egen variant med lukkeforsinkelse.
TS 83 kan monteres på dører som kan åpnes til 180 grader.

Utførelse:

Leveres: sølv, brun.
Leveres på bestilling i: hvit, messing og i alle RAL fargene.

8357 Vinkelknekt



Bruksområde:

For opp- ned montering på karmsiden ved dypt veggliv.

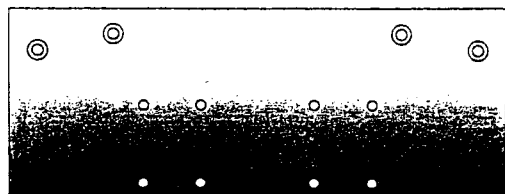
Funksjon:

Vinkelknekt for TS 83.

Utførelse:

Leveres: sølv, brun.
Leveres på bestilling i: hvit, messing og i alle RAL

8359 Karmplate



Bruksområde:

Tjener som mellomplate når en direktemontering ikke er mulig.

Funksjon:

Karmplate for TS 83.

Utførelse:

Leveres: sølv, brun.
Leveres på bestilling i: hvit, messing og i alle RAL fargene.



8349 Aksselforlengelse



Bruksområde:

Gjør avstanden mellom lukker og arm 16mm større.

Funksjon:

For TS 83 og TS 73

Utførelse:

Leveres: sølv, brun.

8365 Karmplate



Bruksområde:

Karmplate for feste av arm på spesielt smale dørkarmer

Funksjon:

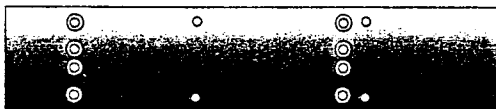
For TS 83 og TS 73

Utførelse:

Leveres: sølv, brun.

Leveres på bestilling i: hvit, messing og i alle RAL fargene.

8380 Monteringsplate



Bruksområde:

For montering av dørlukker på branndører og dører der direkte montering ikke er mulig f. eks. dører med overfals.

Funksjon:

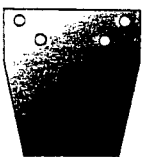
Monteringsplate for TS83.

Utførelse:

Leveres: sølv, brun.

Leveres på bestilling i: hvit, messing og i alle RAL fargene.

8382 Karmplate for parallellarm



Bruksområde:

Karmplate for parallellarmmontering

Funksjon:

Ved å montere lukkeren med parallellarm mister man ca. 40 % av lukkekraften. For TS 83 og TS 73

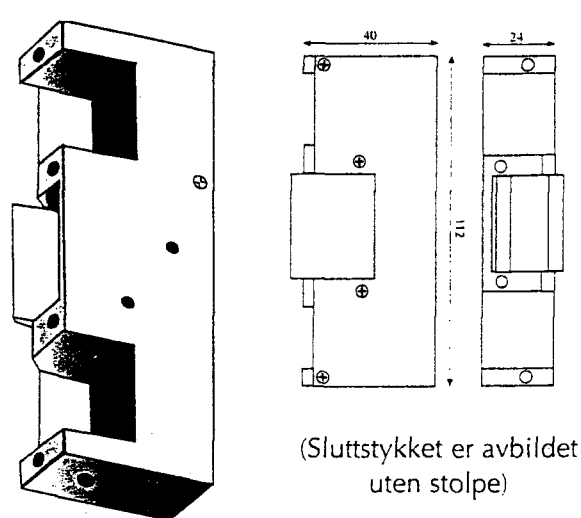
Utførelse:

Leveres: sølv, brun.

Leveres på bestilling i: hvit, messing og i alle RAL fargene.

Elektriske sluttstykker

Robust 280 Elektrisk sluttstykke med normalfunksjon for fallelås.



(Sluttstykket er avbildet uten stolpe)

Bruksområde:
Elektrisk sluttstykke for fallelås og for dører med middels og lavt sikkerhetskrav - og/eller brannklassifiserte dører. Brukes i sammen med en eller to-fallelås avhengig av stolpevalg. Monteres med stolper i T-serien.

Funksjon:
Robust 280 har normalfunksjon. Fallen i sluttstykket frigjøres ved spenning, og låser når spenningen bortfaller.

Utførelse:
Kassa produseres i presstøpt zink, deksel i rustfritt stål og fallen i forkrommet messing. Sluttstykket er bygget for å motta mellom 12V, 24V, veksel eller likespenning. Sluttstykket har innebygget beskyttelsesdiode og spenningsregulator. Strømforbruk: 120 mA.
Bruddstyrke på vriderfallen: 12000 N.

Viktig om el. sluttstykker

Still inn stoppeskruen slik tegningen viser.

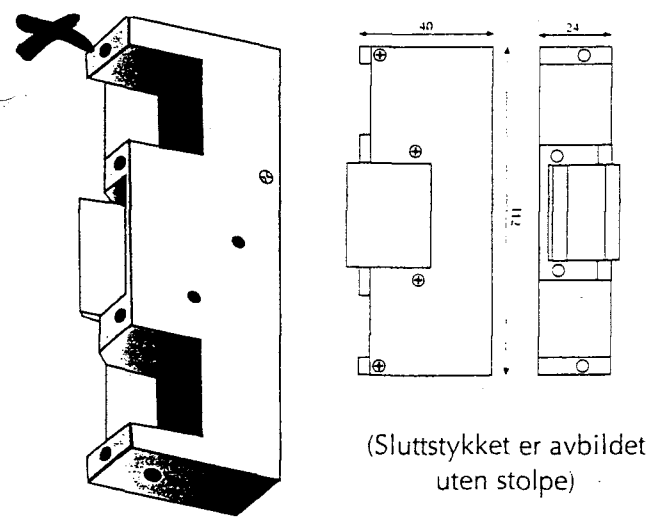
Fallene smøres med låsiett. El.sluttstykkets indre deler skal ikke smøres.

Filspen, slipespon og maling er skadelig.

Riktig spenning er viktig.

Avstand mellom låstalle og sluttstykkets vriderfalle 0,5 - 1,0 mm.

Robust 281 D Elektrisk sluttstykke med omvendt funksjon for fallelås.



(Sluttstykket er avbildet uten stolpe)

Bruksområde:
Elektrisk sluttstykke for fallelås og for dører med middels og lavt sikkerhetskrav - og/eller brannklassifiserte dører. Brukes i sammen med en eller to-fallelås avhengig av stolpevalg. Monteres med stolper i T-serien.

Funksjon:
Robust 281 D har omvendt funksjon. Fallen i sluttstykket låser ved spenning, og åpner når spenningen bortfaller.

Utførelse:
Kassa produseres i presstøpt zink, deksel i rustfritt stål og fallen i forkrommet messing. Sluttstykket er bygget for å motta mellom 12V, 24V, veksel eller likespenning. Sluttstykket har innebygget beskyttelsesdiode og spenningsregulator. Strømforbruk: 120 mA.
Bruddstyrke på vriderfallen: 12000 N.

Viktig om el. sluttstykker

Still inn stoppeskruen slik tegningen viser.

Fallene smøres med låsiett. El.sluttstykkets indre deler skal ikke smøres.

Filspen, slipespon og maling er skadelig.

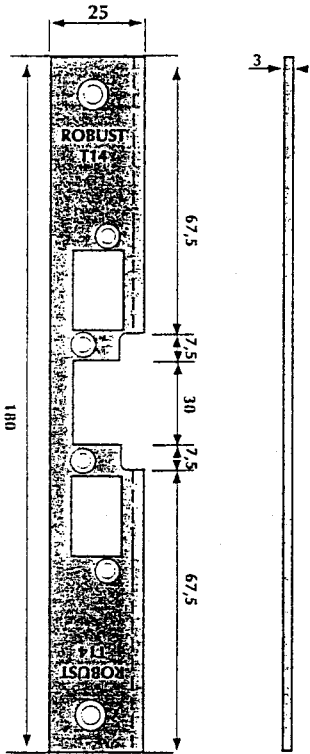
Riktig spenning er viktig.

Avstand mellom låstalle og sluttstykkets vriderfalle 0,5 - 1,0 mm.



Elektriske sluttstykker

T14 Stolpe



Bruksområde:

Monteringsstolpe for elektriske sluttstykker nr. 280, 281D, 290 og 291D

Funksjon:

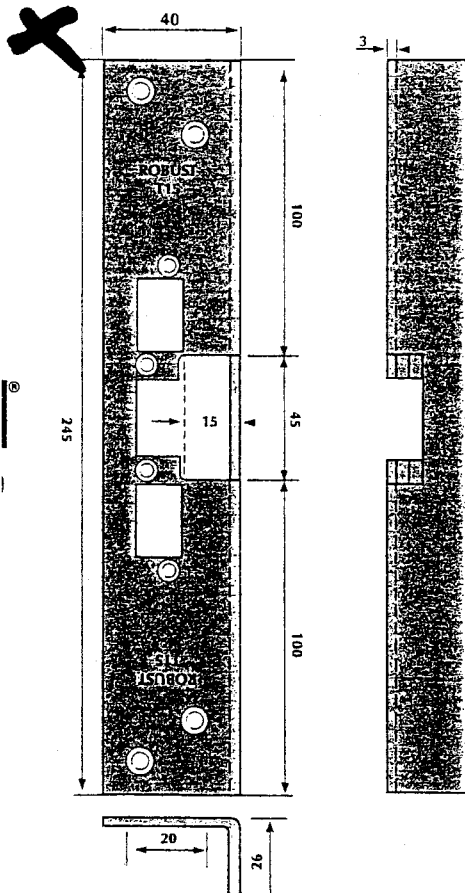
Stolpen er forberedt for tofallelås.

Utførelse:

Rustfritt stål.

Slagretning: Vendbare høyre og venstre.

T15 Stolpe



Bruksområde:

Monteringsstolpe for elektriske sluttstykker nr. 280, 281D, 290 og 291D

Funksjon:

Stolpen er forberedt for tofallelås.

Utførelse:

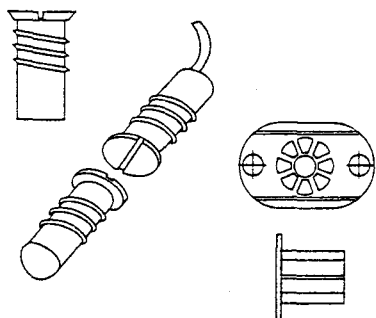
Rustfritt stål.

Slagretning: Vendbare høyre og venstre.

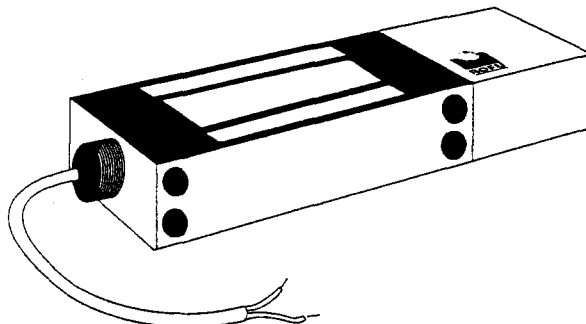
Annet beslag

MK240/MK200

Magnetkontakt
m/plastadapter



8011x002 Dørmagnet



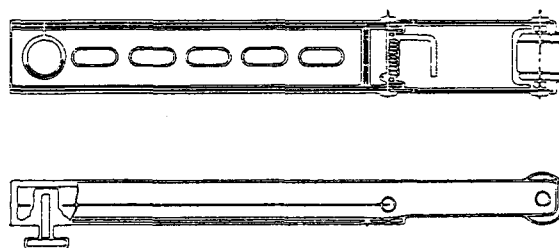
Se side 155

KAC 2 Nødbryter



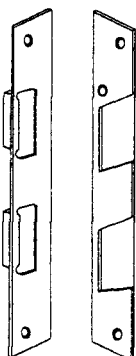
Se side 158

MK 396



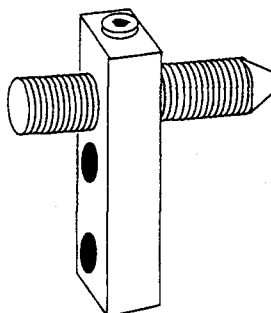
Se side 95

2210 Bakkantbeslag

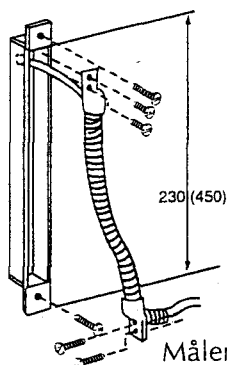


Se side 178

9551 Bakkantbeslag

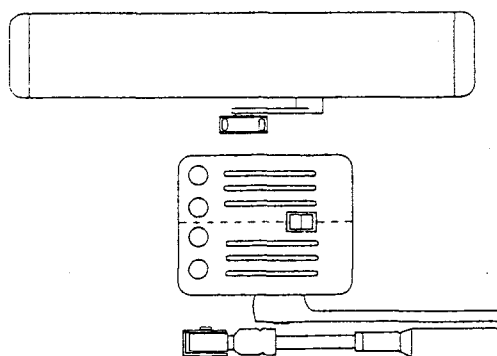


8810/8811 Karmoverføring



Målene i parentes gjelder 8811

ED 200 Automatisk slagdøråpner



16.

DEKSTØPPER 667 KLAR PLAST

