



## BRANNVARSLING OG DØRTELEFONUTSTYR.

### SYSTEMINFORMASJON

**Utførelse :** Brannvarslingen er tilknyttet leilighetene med en varmedetektor og en summer som sitter i hall/entre rett innenfor inngangsdør. Detektoren har en adresse som bl.a. er merket på detektorhode.

Varmedetektorene varsler ved varme og ikke ved røykutvikling.

Ved alarm så skal alle brannklokker og summere varsle. Brannsentralen sitter i inngangsparti oppgang D, plan U, og vil varsle hele brl. ved alarm.

Displayet i sentralen vil vise hvilken detektor som har utløst alarmen.

Leilighetene har i tillegg en røykvarsler med batteri. Denne varsler kun i den enkelte leilighet.

Dørtlif. anlegget er tilknyttet hovedtavle i kjeller hvor trafoene sitter. Det er en trafo pr. oppgang.

Trafoen er tilknyttet ringetåblået utenfor hovedinngangsdøren. En stammekabel går oppover i etasjene, hvorpå det er avgrenet til den enkelte leilighet.

**Materiale :** Brannkabel PVXP , Signalkabel EP

**Forhandler :** ESMI AS : Brannvarsling tilknyttet sentral  
OTRA NORGE AS : Røykvarslere, kabler  
FECHO AS : Dørtelefonanlegg

**Henvisning :** Se tegning for den enkelte leilighet.  
O-plan ved brannsentral oppgang D

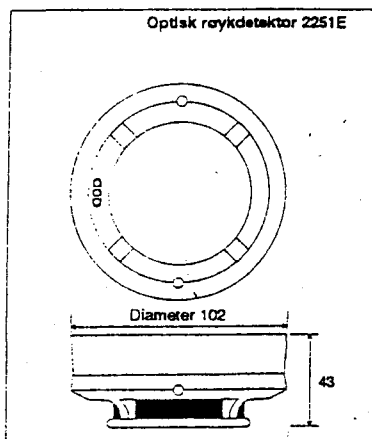
**Feilsøking :** Varmedetektor og summer må ikke røres, da disse vil gi systemfeil på sentral, Og i verste fall alarm.  
Kontakt : vaktmester(brannansvarlig i brl.) eller elektriker.

Røykvarsler testes ved å trykke på testknapp med javne mellomrom.  
Batteri **skal** byttes en gang pr. år.

Ved feil på dørtlif. anlegget sjekk om naboen har samme feil  
Kontakt elektriker

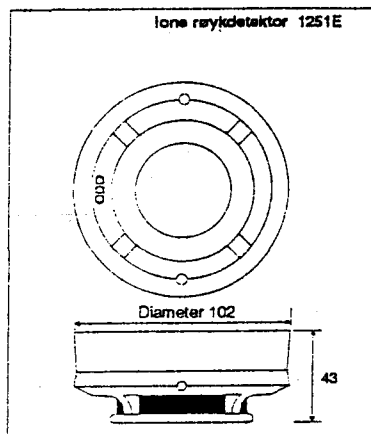
## Serie 200 og 500 Analoge detektorer

Serie 200 og 500 analoge detektorer benyttes sammen med ESMI's analoge brannalarmsystem ESA. Serie 100 består av «lavprofil» ione- og optiskdetektor som er kun 43 mm. høy inkl. sokkel. Detektorene har to stk. indikasjons-LED som gjør det raskere å lokalisere detektor i alarm. Programmering av detektoradresse gjøres ved hjelp av to stk. vribrytere som eliminerer mulige feilinnstillinger.



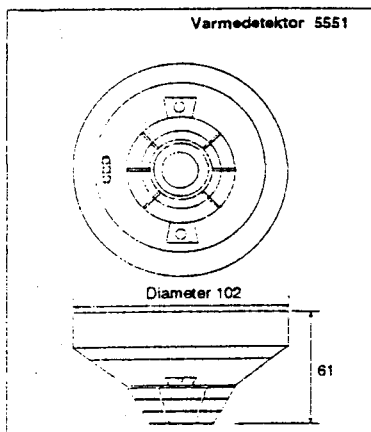
### Analog optisk røykdetektor 2251

Varenr.	06710225
Sokkel	B501
FG godkj.	D-292/94
Omg. temp	-10/+50 ° C
Luftfuktighet	10 - 93 % rel.
Strømforbruk	150 $\mu$



### Analog ione røykdetektor 1251E

Varenr.	06710125
Sokkel	B501
FG godkj.	D-291/94
Omg. temp	-10/+50 ° C
Luftfuktighet	10 - 93 % rel.
Strømforbruk	150 $\mu$



### Analog varmedetektor 5551

Varenr.	06710555
Sokkel	B501
FG godkj.	D-189/94
Omg. temp	-10/+38 ° C
Luftfuktighet	10 - 93 % rel.
Strømforbruk	200 $\mu$ A

**ESMI A/S**

Postboks 438, 1473 SKÅRER  
Tlf.: 67 97 02 00 - Fax: 67 97 21 85

## Electronic sounders

The MWS424 and MFS324 electronic sounders have similar sound characteristics, complying with the frequency requirements of BS5839 Pt. 1 and are therefore able to be mixed on the same system. A volume control is incorporated inside the units enabling the sound output to be set to suit a wide range of locations. The MWS424/DB is a surface mounting weatherproof sounder, suitable for both internal and external applications.

The MWS424/SB is supplied with a shallow back box for back entry only, where wiring is flushed or concealed in internal applications.

The MFS324 is a flush mounting sounder designed to fit to a standard single gang, deep flush mounting box and is suitable for internal locations only. A surface mounting back box MFSSBB is available as an extra.

### Specifications

Electronic sounders	MWS424	MFS324
Dimensions	93mm dia x 105mm deep base 93mm dia x 75mm shallow base	86mm x 86mm x 36mm deep
Voltage	24VDC - Polarised	24V DC - Polarised
Current Consumption	20mA	20mA
Sound Output	105dBA at 1M	98dBA at 1M
Volume Control	-20dB on nominal output	-20dB on nominal output
Frequency	Continuous 800Hz warble 800/1000Hz	Continuous 800Hz warble 800/1000Hz
Operating Temperature	-40°C to +80°C	-40°C to +80°C
Weight	0.4kg	0.1kg
Finish	Red high impact ABS	Red high impact ABS

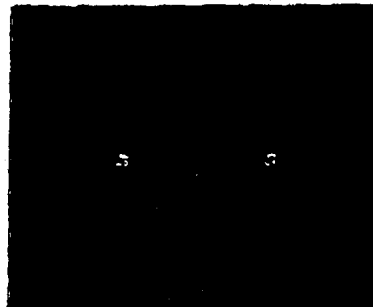
### Order codes

MWS424/DB	Electronic Sounder - deep base
MWS424/SB	Electronic Sounder - shallow base
*MFS324	Electronic Sounder flush mounting
*MFSSBB	Surface back box for use with MFS324

\* White finish available

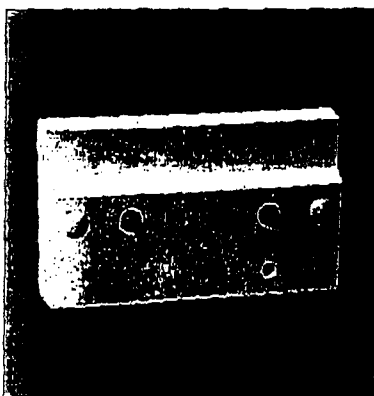


MWS424/DB



MFS324

## Staff warning device



MAS175

The alarm sounder/indicator is ideal as a discreet visual and audible staff warning signal. It is ideal as an output on systems where a pre-alarm feature is included. The unit has two high intensity LEDs and an internal whistle with volume control.

### Specification

Code	MAS175
Supply voltage	18-30v DC
Current in alarm	20mA @ 24v DC
Sound level	65-75 db @ 1m
Luminous intensity	4mcd per LED @ 24 v DC
Weight	.24kg
Dimensions	146x86x30mm*

\* Depth of 30mm does not include back box.

### Order code

MAS175	Staff warning device sounder/indicator
--------	---