

**DRIFTSMAPPE**

**ELEKTRO**

**BADEBAKKEN**

**leiligheter**

*SÆTHER ELEKTRISKE AS*

*Nittedalsgt 31*

*Pb. 346*

*2001 Lillestrøm*

*tlf. 63 80 40 60*

*fax. 63 81 06 09*



## KURSOPPLEGG FOR LYS, STIKK OG VARME.

### SYSTEMINFORMASJON

**Utførelse :** Kursopplegget for lys og stikk er utført både som skjult anlegg, og som åpent kabelanlegg. På alle betongvegger er installasjonen åpen.  
I alle lydvegger ( vegger mot naboer ) er installasjonen skjult , men det er ikke benyttet bokser til stikk., brytere osv. Disse er montert i påveggsutførelse for å ivareta lydkravet.  
I BK-leilighetene har alle soveromsvegger dette lydkravet

Kurssikringene til leilighetene er plassert i hall/entre, med hovedsikringer og målere plassert i skap i trappoppgang på samme plan som leilighetene.  
Leiligheter i toppetasjer har hovedsikringene og målerne plassert i etasjen under.

Varmeovnene har elektronisk termostat type R80-XSC  
Ovnen kan leveres med forskjellige termostatenheter tilpasset ulike behov og bruksområder. ( Se brosjyrer )

**Materiale :** Kabelanlegg ( PR plastkabel og PN ledninger )

Bokser, stikkontakter og bryere : Fabrikat ELKO

Varmeovner : Fabrikat NOBØ

**Forhandler :** OTRA NORGE AS : Brytere, stikk., kabler etc.

NOBØ AS : Varmeovner

TEIGE ELEKTRO : Sikringsskap, automater i leiligheter

**Henvisning :** Se tegning for den enkelte leilighet.

**Feilsøking :** Kontrollere automatsikringer. Klemmer bør skrues til 1 gang i året .  
Kontrollere jordfeilbryter.  
Kontrollere at termostater er riktig innstilt  
Kontakt elektrikker.

**NB :** VARMEOVNENE MÅ IKKE TILDEKKES.



## BELYSNINGSTYR

### SYSTEMINFORMASJON

**Utførelse :** Under overskap på kjøkken er det montert benkarmaturer 1x18W med stikkontakter.  
I innebod og utebod er det montert pæreholdere med maks 60W bestykning.  
På terrasser er det montert grønnpatinerte Norlyslamper med maks 60W klare lyspærer.  
Leiligheter med egne WC har baderomsarmatur 1x18W med stikkontakt.  
Det har i noen BK-leiligheter blitt montert innfelte downlights som er levert av kunde.  
Badene kommer prefabrikerte slik at dokumentasjonen blir levert av andre.

**Utstyr :** Henviser til spesifikasjon over belysning i denne perm.

**Henvisning :** Se tegning over leiligheter og armaturliste i denne perm.

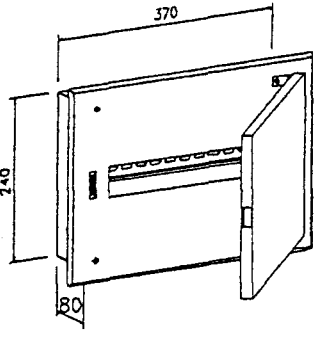
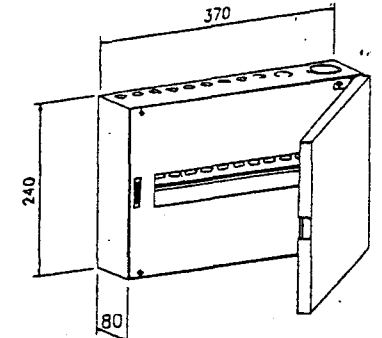
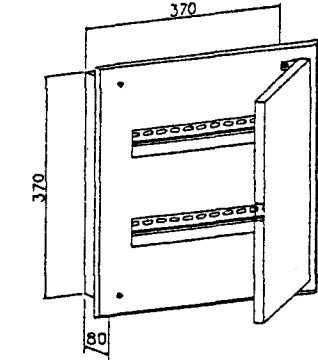
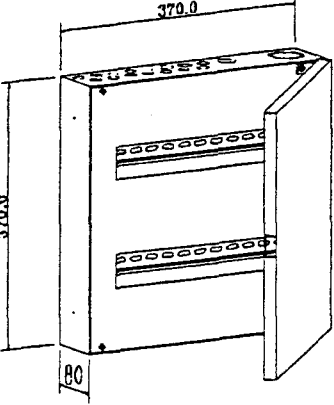
### DRIFTSINFORMASJON

**Drift og tilsyn :** Periodisk kontroll av lysanlegget med utskifting av glødelamper, lysrør og tennere.  
Rengjøring av armaturer og deksler for smuss og støv etter behov.  
Kontroller at riktig wattstyrke og fargegjengivelse på rør benyttes.  
Ved skifting av lysrør, som generelt har en levetid på ca. 9000 timer, bør det skiftes tennere samtidig.  
Glødelamper har en generell levetid på 2500 timer.

**Feilsøking :** Visuell kontroll.  
Ved feil : Kontakt elektriker.

## ARMATURLISTE

FABRIKAT	TYPE	LYSKILDE	MONT. STED
Nipro NB	Benkarmatur	18W/830	Kjøkken
Nipro NBS-R	Baderomsarmatur	18W/830	WC
Elko 1026	Veggholder	60W E27	Bod inne og ute
Norlys	Marino grønnpat.	60W E27	Terrasser

Produkt	Produktbeskrivelse	Spesifikasjoner
	<p>Sikringsautomatskap: ES - AS 1-I 16</p>	<p>Innfelt, 16 moduler</p> <p>Størrelse: h x b x d: 240 x 370x 100</p> <p>Farge: RAL 7032</p> <p>El. nummer: 1715809</p>
	<p>Sikringsautomatskap: ES - AS 1-U 16</p>	<p>Utenpåliggende, 16 moduler</p> <p>Størrelse: h x b x d: 240 x 370x 100</p> <p>Farge: RAL 7032</p> <p>El. nummer: 1715808</p>
	<p>Sikringsautomatskap: ES - AS 2-I 32</p>	<p>Innfelt, 32 moduler</p> <p>Størrelse: h x b x d: 370 x 370x 100</p> <p>Farge: RAL 7032</p> <p>El. nummer: 1715811</p>
	<p>Sikringsautomatskap: ES - AS 2-U 32</p>	<p>Utenpåliggende, 32 moduler</p> <p>Størrelse: h x b x d: 370 x 370x 100</p> <p>Farge: RAL 7032</p> <p>El. nummer: 1715810</p>

## EL

### **Lampa i tak**

Modell: Omega Downlight 3x35W E 74 305 01,  
vita med trafo

Leverantör: Malmbergs Elektriska, Kumla tel +46 19-58 77 00

### **Spegelbelysning**

Modell: Corner lysrörsarmatur med uttag E 70 350 00

Leverantör: Malmbergs Elektriska, Kumla tel +46 19-58 77 00

### **Golvvärme**

Modell: Värmekabel Alcatel TXLP 300 W E 89 519 83  
alt 500 W E 89 519 86

Termostat Tempus IP21 E 85 801 70

Leverantör: Matema AB, Skellefteå tel +46 910-380 95

### **Apparatsdosa**

Modell: TED-A13L E 14 244 11

### **Strömbrytare**

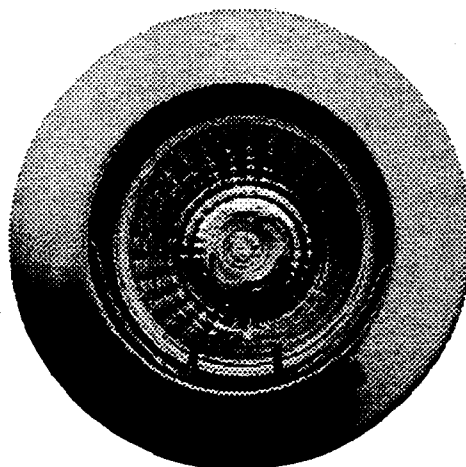
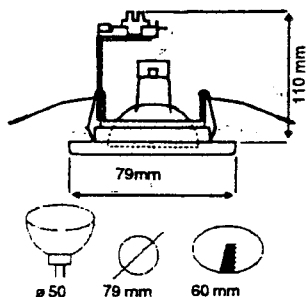
Modell: ELKO 2-polig, E 18 454 06

## **Dubbeluttag med lock för TT/TM**

Modell: ELKO E 18 437 83

## **Kopplingsdosa**

Modell: BP-201 E 14 200 00



### MD-44

**Fakta:** Fast. Armaturhus i formgjutet aluminium.

För kalljusreflektorlampa GU5,3 12V MR16. Max 35 W.

**Färger:** Vit, mässing, satin och antikmässing.

Best.nr.	Benämning	Färg
E74 305 01	MD-44	Vit
E74 305 04	MD-44	Mässing
E74 305 05	MD-44	Satin
E74 305 06	MD-44	Antikmässing

## MALMBERGS ELEKTRISKA AB

### Kumla

Box 144  
692 23 KUMLA  
Tfn: 019-58 77 00  
Fax: 019-57 11 77

### Stockholm

Söder Mälarstrand 25  
118 25 STOCKHOLM  
Tfn: 08-658 19 40  
Fax: 08-658 42 25

### Solna

Dalvägen 10  
169 56 SOLNA  
Tfn: 08-730 46 20  
Fax: 08-730 46 48

### Göteborg

Tomtegatan 2  
412 51 GÖTEBORG  
Tfn: 031-35 84 40  
Fax: 031-35 84 56

### Malmö

Agnèsfridsvägen 190  
213 75 MALMÖ  
Tfn: 040-94 20 00  
Fax: 040-94 20 05

### Jönköping

Oskarshallsgatan 14  
553 03 JÖNKÖPING  
Tfn: 036-10 02 25  
Fax: 036-12 55 60



## Corner, IP 21 alt. IP 44

**Användningsområde:** Corner passar utmärkt att använda i badrums- och köksinredningar etc. Kan monteras i invändiga hörn (45-90° eller 135°vinkel) eller på plana ytor.

**Ljuskälla:** 13 W, miniatyrlysrör, sockel T5.

**Montage:** I invändiga hörn (45-90° eller 135°vinkel) eller på plana ytor.

**Anslutning:** Plint 3x2,5 mm<sup>2</sup>. Införingshål i armaturens baksida och gavel.

**Utförande:** Stomme av vit plast med opalfärgad kupa. Levereras med miniatyrlysrör 13 W/T5. Corner finns i två utföranden, med enbart uttag samt med uttag och strömbrytare. Uttaget är försett med lock. Strömbrytaren är placerad på gaveln, på motsatt sida mot uttaget.

**Kapslingsklass:** IP 44 för armatur med enbart uttag, IP 21, för armatur med uttag och strömbrytare.  klass I.



Best.nr.	Max W	Utförande	Mått LxBxH mm	Färg	Vikt kg
E70 350 00	13	Med uttag	600x95x60	Vit	1,1
E70 352 00	13	Med uttag och strömbrytare	600x95x60	Vit	1,1

# MATEMA

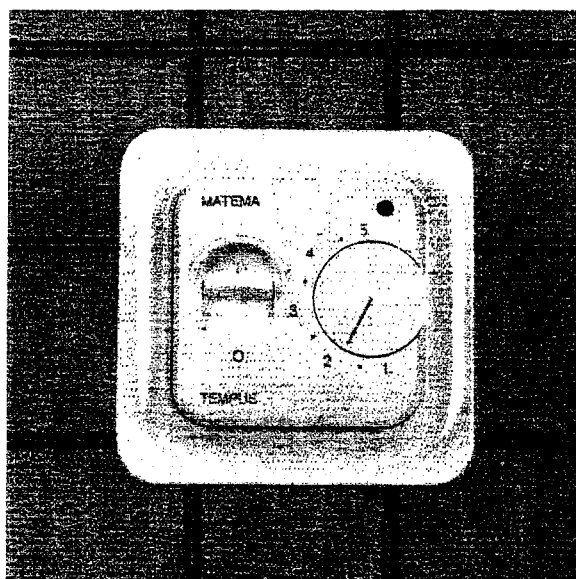
## MATEMA TEMPUS

Elektronisk termostat med golvgivare  
för reglering av värmegolv.

MATEMA TEMPUS är en termostat med många kvalitéer. Först och främst den exakta regleringen av värmen i golvet, men även kvalitéer som

- kapslingsklass IP21, godkänd för våtrum
- anpassningsbar med marknadens ledande strömbrytarsystem
- 5 års produktgaranti
- kan styra effekter upp till 3200W

MATEMA TEMPUS har dessutom en snygg och modern design vilket bidrar till en tilltalande rumsinteriör.

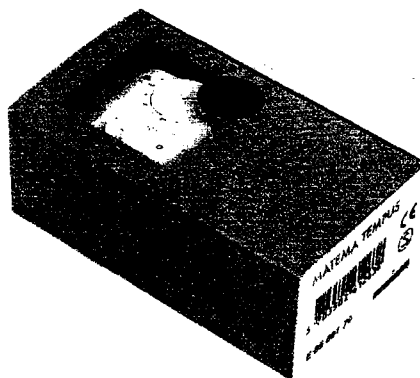
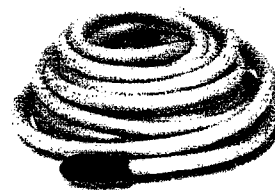
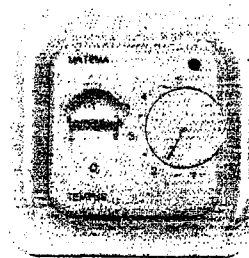


▼  
ALCATEL

MATEMA TEMPUS är en elektronisk termostat med golvgivare för reglering av golvvärme. Den är avsedd för inbyggnad i standard väggdosa och vid utanpåliggande väggmontage erfordras påbyggnadsram vilken finns hos din grossist.

Termostaten levereras monterad med EJO ram och EJO/Busch & Jaeger kapsling samt med lös kapsling för ELKO-system. Det innebär att MATEMA TEMPUS är kompatibel med ovan nämnda fabrikat av strömbrytarsystem. Kapslingsklass IP 21 vilket medger användning även i våtrum. Den har en 2-polig strömbrytare och kan belastas med 3,2 KW.

Termostaten är försedd med en lysdiod som lyser rött när värmen är inkopplad. Inställningsområdet är graderat från 1 till 5 där 1 motsvarar 10°C golvtemperatur, 2 motsvarar 20°C, 3 motsvarar 30°C osv. Temperaturgivaren har en ändhätta som vid behov kan avlägsnas vilket möjliggör införande i väldigt tunna rör. MATEMA TEMPUS levereras i polarvit färg i styckeförpackning samt i butiksvänlig 10-pack.



#### Teknisk specifikation

Anslutningsspänning:	230V AC + 10%
Kapslingsklass:	IP21
Brytare:	2-polig
Temperaturområde:	10-50°C (1-5)
Kopplingsdifferens:	0,4°C
Belastning, reläutgång:	Max 3200W, 14A
Temperaturgivare:	Termistor, ledn.längd 2,5m
Färg:	Polarvit

#### Artikelnr Benämning

E 85 801 70 MATEMA TEMPUS golvtermostat

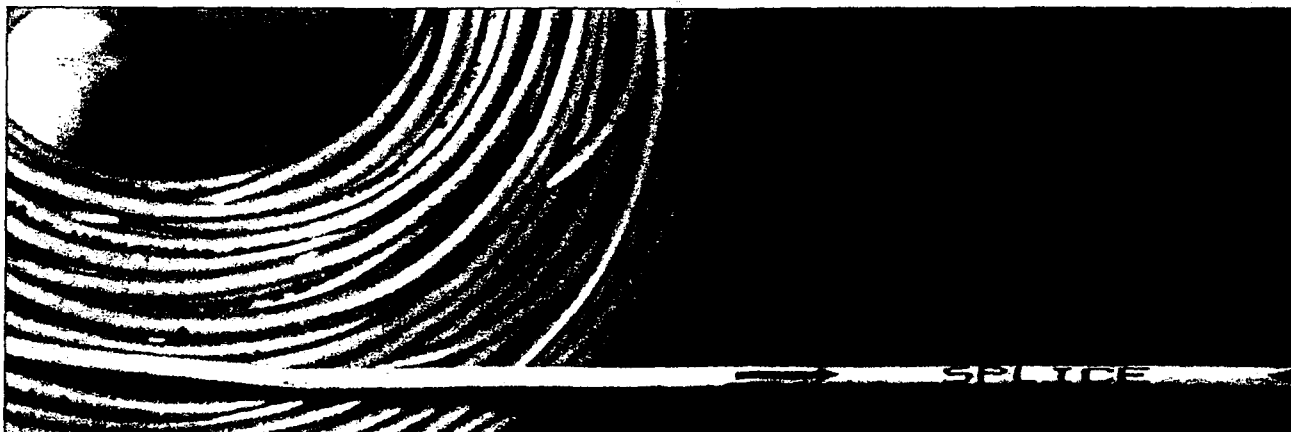
**MATEMA TEMPUS finns hos din grossist!**

# MATEMA

Matema AB, Filtergränd 3, 931 57 Skellefteå.  
Tel 0910 - 380 95. Fax 0910 - 891 60.

E - post: [info@matema.se](mailto:info@matema.se) Hemsida: [www.matema.se](http://www.matema.se)

# TXLP SINGLE CONDUCTOR HEATING CABLE UNITS FOR DIRECT HEATING



### Applications:

The heating cable units are ideal for direct floor warming in concrete constructions. They are also used in snow melting installations, for frost protection of roof gutters and drains, and soil heating.

Each unit has a unique factory made internal splice which is marked =>SPLICE<= on the cable surface.

### Construction:

- Solid resistance wire
- XLPE insulation
- Earthing conductor
- Aluminium screen
- PVC outer jacket
- Overall diameter: approx. 6.5 mm (1/4")

### Technical data:

- Element values from 300 to 2200 W
- Series resistance
- Linear load: 17 W/m
- Max. cont. operating temperature **outer jacket: 65°C (149°F)**
- Minimum bending radius: 5 x cable diameter
- Tolerance on conductor resistance: -5+10%
- Highest system voltage: 300/500 V

Type	Load at 230 V [Watt]	Element-length(*) [meter]	Element length(*) [ft]	Resistance [ohm]	Outer diameter [mm]	Weight per unit [kg]	Weight per unit [lb]	Alcatel Kabel Norge AS Code no.
TXLP/1 300/17	300	17.7	58	10.0	6.5	1.3	2.9	575 13 300
TXLP/1 400/17	400	23.5	75	5.62	6.5	1.6	3.5	575 13 400
TXLP/1 500/17	500	29.4	96	3.6	6.5	1.9	4.2	575 13 500
TXLP/1 600/17	600	35.3	115	2.5	6.5	2.3	5	575 13 600
TXLP/1 700/17	700	41.2	135	1.84	6.5	2.5	5.5	575 13 700
TXLP/1 850/17	850	50.0	164	1.24	6.5	3.1	6.8	575 13 850
TXLP/1 1000/17	1000	58.8	193	0.9	6.5	3.5	7.7	575 13 100
TXLP/1 1250/17	1250	73.5	241	0.58	6.5	4.2	9.2	575 13 125
TXLP/1 1400/17	1400	82.4	270	0.46	6.5	4.6	10.1	575 13 140
TXLP/1 1750/17	1750	102.9	338	0.29	6.5	5.8	12.7	575 13 175
TXLP/1 2200/17	2200	129.4	424	0.19	6.5	7.2	15.8	575 13 220

(\*) Plus 2.25 m (7 1/2 ft) 1 x 1.0 mm<sup>2</sup> cold lead in each end.