

A decorative border with a double-line, stepped, and arched design surrounds the text.

**Drifts- och
skötselinstruktioner**

BADEBAKKEN

BADEBOKSER

Tvättställ, toalettstol

Tvättställ

Fabrikat: Ifö Sanitär AB
Modell: Ceratop 2462 RSK 761 42 16 alt
Ceratop 2472 RSK 761 42 32 alt
Ceratop 2442 RSK 761 42 00
Leverantör: Dahl, Luleå tel + 46 920-941 00

Toalettstol

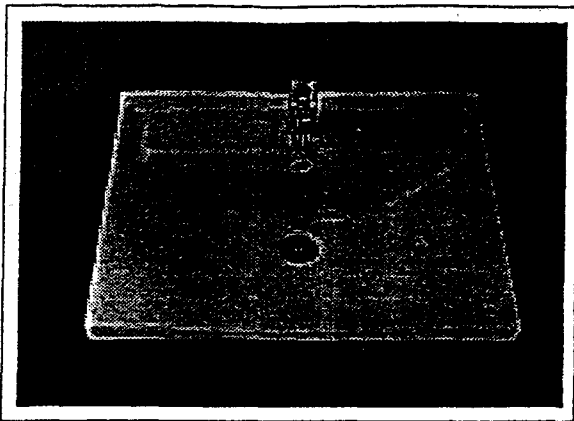
Fabrikat: Laufen
Modell: Object 2106.0
Sits: Object 9021.0 vit
Leverantör: Laufen, Österrike tel +43 27 46 60 60

Cistern

Fabrikat: Geberit
Modell: Inbyggnadscistern 110.800.00.1 med
Tryckplatta Geberit Twinline 115.888.11.1
Leverantör: Geberit, Danmark tel +45 86 74 10 86

Ifö Ceratop tvättställ

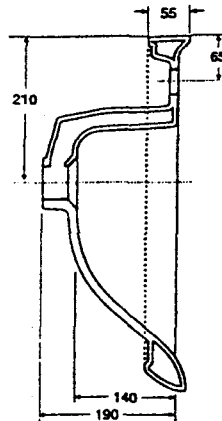
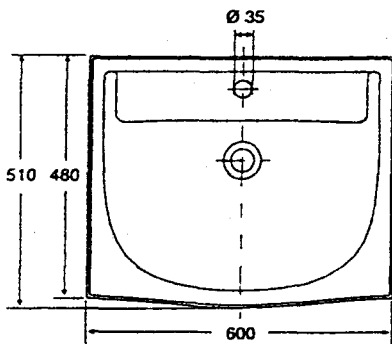
för montering på sarg, konsoler eller badmöbelskåp



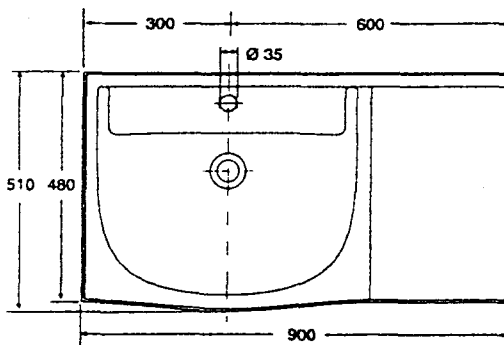
	Ifö nr	RSK nr Vitt
Ifö Ceratop tvättställ	2442	761 42 00
Ifö Ceratop tvättställ	2462	761 42 16
Ifö Ceratop tvättställ	2472	761 42 32
Ifö Ceratop tvättställ	2492	761 42 48

Tillverkas i vitt, silkesvitt, pärlvitt och ceragrått.
Sargar och konsoler, se sidan 3:25

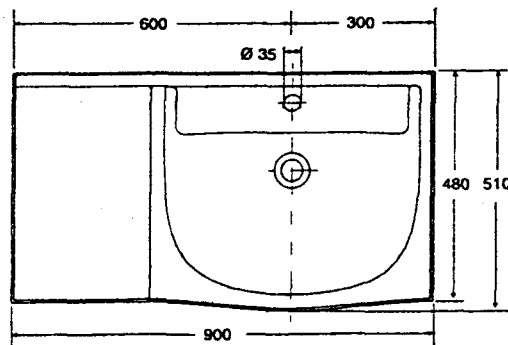
2442, 600x510 mm



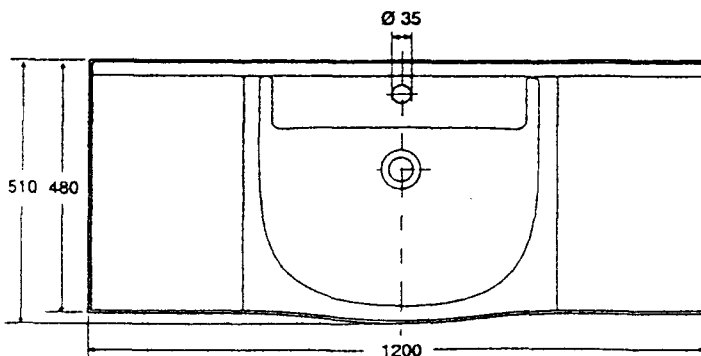
2462, 900x510 mm (vänster)



2472, 900x510 mm (höger)



2492, 1200x510 mm



Måttolerans $\pm 2\%$

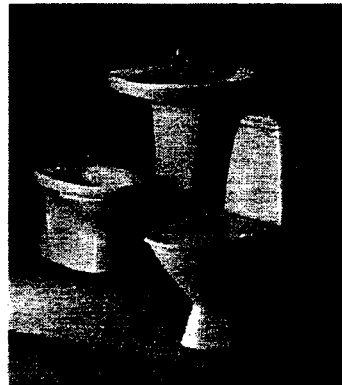
Skötselråd

SANITETSPORSLIN

Vanliga WC-stolar, bidéer och tvättställ har en glaserad yta. Glaserade ytor är lätta att hålla rena och är beständiga mot de flesta kemikalier. Gör rent ofta så uppstår aldrig rengöringsproblem. Använd vanliga rengöringsmedel. Rengöringsredskap som innehåller hårda slipmedel, såsom stålull och grön fibersvamp, skall inte användas. Starka syror, t.ex. saltsyra och svavelsyra och starka alkalier, t.ex. kaustiksoda bör inte användas.

Droppande kranar och rinnande WC-stolar bör snarast repareras. För reparation eller köp av reservdelar anlitar Du en VVS-entreprenör eller VVS-butik. De finns på Gula Sidorna i telefonkatalogen under rubrik "Rörarbeten".

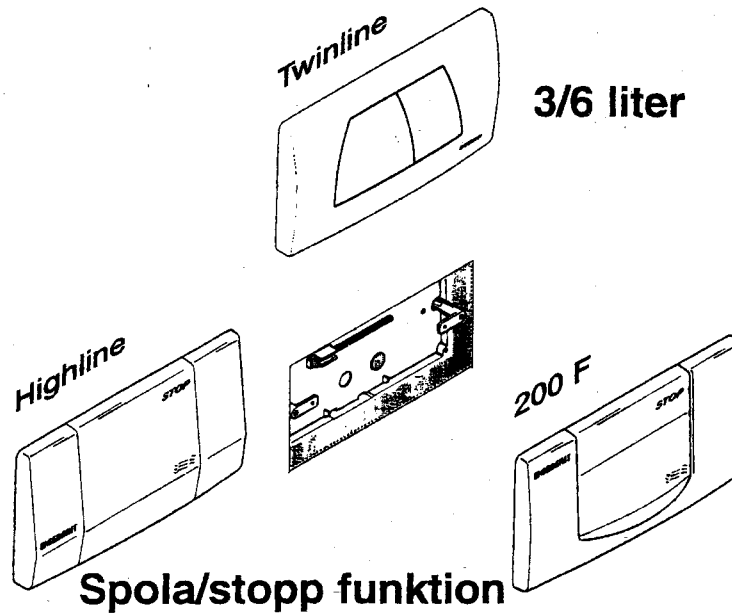
I hus som står uppvärmt vintertid skall WC-stolens spolcistern tömmas och torkas torr. Håll 3-4 deciliter frostskyddsvätska i vattenlåset och täck vattenspeglarna med matolja eller plastfolie för att förhindra avdunstning.



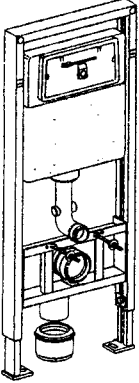
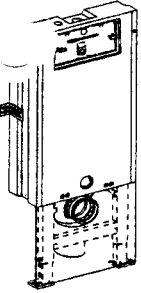
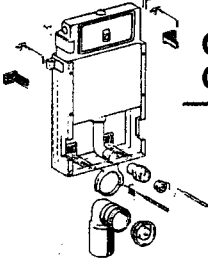
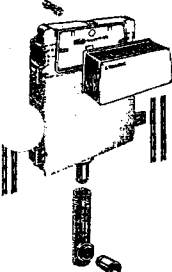


**Wallhung WC pan
washdown**

Du kan själv välja utförandet på frontplattan



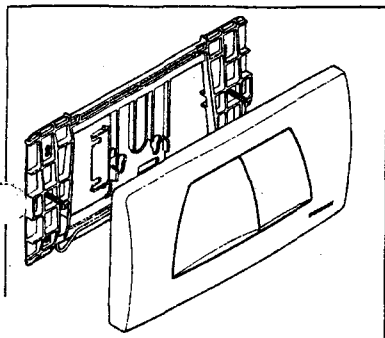
Twinline passar alla nya Frontbetjänade cisterner

	Geberit nr.	RSK nr.
 <p>Duofix WC-element, frontbetjänad</p>	111.106.00.1	809 74 26
 <p>Sanbloc WC-element, frontbetjänad</p>	440.109.00.1	
 <p>GIS WC-element, frontbetjänad Cistern till GIS Installationssystem</p>	461.017.00.1	809 76 26
 <p>Grundmodell, frontbetjänad inbyggnadscistern</p>	110.800.00.1	

Byt till Twinline 2-mängdsspolning - Det tjänar både du och kunden på!

Vattenbesparing blir mer och mer aktuellt också i Sverige och då inte bara i offentlig miljö. Kan man spara inte bara miljö utan också pengar - tänker man smart. Välj därför Twinline 2-mängdsspolning eller rekommendera ett utbyte på gamla installationerna.

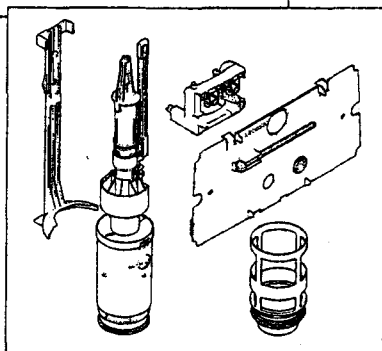
Det kommer både du och kunderna tjäna på!



Alla frontbetjänade cisterner från Oktober 1997 är förberedda för 2-mängdsspolning

Nya Twinline frontplattan med montage ram och tryckstag för 3 Liters spolning.

Geberit nr. RSK nr.
115.888.11.1 797 22 09



Ombyggnadsset för äldre cisterner Frontbetjänade cisterner från 1987

När cisternerna inte är klara för 2-mängdsspolning levereras ombyggnadsset, med ny spolventil, konsol och utbytesplatta.

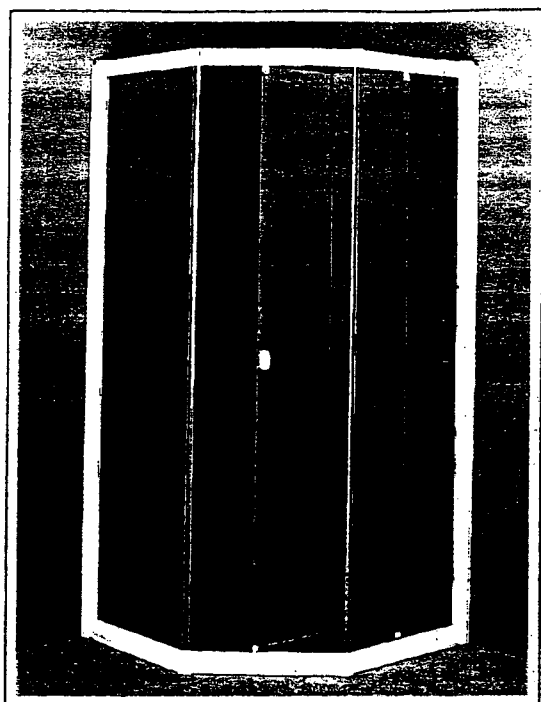
Geberit nr. RSK nr.
240.515.00.1 797 22 10

Smart lösning!

På de flesta befintliga installationerna kan vi nu erbjuda en förbättrad funktion. Vi kan erbjuda er en 2-mängdsspolning som minskar förbrukningen av vatten. Detta till nytta både för miljö och ekonomi. Detta vinner vi alla på!



Ifö Prisma duschvägg, hörna



	Ifö nr	RSK nr
Klart härdat säkerhetsglas		
70x90 cm	PV 244	739 13 00
90x70 cm	PV 424	739 13 01
90x90 cm	PV 444	739 12 99
Siluettmönstrat härdat säkerhetsglas		
70x90 cm	PV 249	739 13 12
90x70 cm	PV 429	739 13 13
90x90 cm	PV 449	739 13 14

Duschvägg Prisma, 190 cm hög. Hörningång, en skjutdörr. Placering av duschväggen sker direkt mot golv. Stomme av vitlackerade aluminiumprofiler. Väggar av klart härdat säkerhetsglas alternativt siluettmönstrat härdat säkerhetsglas.

Levereras i storlek 70x90, 90x70 och 90x90.

Duschväggen är justerbar 30 mm i höjdlid för att kompensera golvlutning.

I leveransen ingår:

Integrerad rör genomföringsprofil, 30 mm kan utnyttjas vid max utjustering av duschväggen. Tätningslist till väggprofil samt integrerad golvsockeltätningslist.

Silikon, monteringsanvisning och skötselinstruktion.

Ifö Prisma duschvägg

Mått (cm)	A (mm):	B (mm):	Ö-mått
70x90	693-713	893-913	435 mm
90x70	893-913	693-713	435 mm
90x90	893-913	893-913	435 mm

Vanliga WC-stolar, bidéer och tvättställ har en glaserad yta. Glaserade ytor är lätta att hålla rena och är beständiga mot de flesta kemikalier. Gör rent ofta så uppstår aldrig rengöringsproblem. Använd vanliga rengöringsmedel. Rengöringsredskap som innehåller hårda slipmedel, såsom stålull och grön fibersvamp, skall inte användas. Starka syror, t.ex. saltsyra och svavelsyra och starka alkalier, t.ex. kaustiksoda bör inte användas.

Droppande kranar och rinnande WC-stolar bör snarast repareras. För reparation eller köp av reservdelar anlita Du en VVS-entreprenör eller VVS-butik. De finns på Gula Sidorna i telefonkatalogen under rubrik "Rörarbeten".

I hus som står ouppvämt vintertid skall WC-stolens spolcistern tömmas och torkas torr. Håll 3-4 deciliter frostskyddsvätska i vattenlåset och täck vattenspegeln med matolja eller plastfolie för att förhindra avdunstning.

Badkar, duschkar, vissa diskbänkar och plåttvättställ har en emaljerad yta. Emaljerade ytor är lätta att hålla rena och är beständiga mot de flesta kemikalier. Gör rent ofta så uppstår aldrig rengöringsproblem. Använd vanliga rengöringsmedel. Rengöringsredskap som innehåller hårda slipmedel, såsom stålull och grön fibersvamp, skall inte användas. Starka syror, t.ex. saltsyra och svavelsyra och starka alkalier, t.ex. kaustiksoda bör inte användas.

Droppande kranar bör snarast repareras. För reparation eller köp av reservdelar anlita Du en VVS-entreprenör eller VVS-butik. De finns på Gula Sidorna i telefonkatalogen under rubrik "Rörarbeten". Emaljen tål klädtvätt med vanliga tvättmedel men man måste vara försiktig med blöttläggning under lång tid eftersom vissa medel innehåller aggressiva ämnen som kan skada emaljen. Detsamma gäller fotoframkallning, färgning av textilier och hårfärgning.

Stommen består av aluminiumprofiler i vitlackerat utförande. Vägg- och dörrskivor är av styren eller härdat glas. Duschkabinskar är av emaljerad stålplåt.

Gör rent ofta så uppstår aldrig rengöringsproblem. Använd vanliga rengöringsmedel. Rengöringsredskap som innehåller slipmedel, såsom stålull och grön fibersvamp, får inte användas. Detsamma gäller starka syror, t.ex. saltsyra och svavelsyra och starka alkalier, t.ex. kaustiksoda samt lösningsmedel såsom aceton, thinner och tri.

Använd den medföljande fönsterskrapan i duschen. Dra av både väggar och golv efter varje duschning. För att undvika kondens och mögelbildning i duschrummet kan vi rekommendera god ventilation, t.ex. med hjälp av en badrumsfläkt.

Den rostfria plåtytan bör torkas ren efter varje användning med fuktig svamp eller trasa, som eventuellt doppats i diskmedelslösning som sedan sköljes bort. Torr-torka efter. Matta partier på plåten får tillbaka sin lyster om man strör på lite krita och gnuggar med mjuk trasa. Efter all rengöring skall plåtytan sköljas med vatten och torr-torkas.

Hantera inte syror och andra aggressiva ämnen på disk- eller tvättbänken. Även inläggningsspad, sockrade och saltade vätskor, som får torka in kan ge fläckar som är svåra att avlägsna. Använd inte stålull eller fibersvamp på bänkskivan, däremot kan fibersvampen med fördel användas i disklåda och slasktratt.

Skärbrädan och beredningsbrädan av teak eller bok bör före första användning behandlas med matolja. Upprepa "olja-behandlingen" några gånger per år. Vänd brädan ibland så att båda sidor används lika mycket. Rengöring av brädan sker bäst med diskmedel och diskborste samt noggrann eftersköljning och avtorkning.

K-SLUK 50, 75 mm, plast

TYPER:

NRF-nr.	TYPE	UTLØP		H mm	L mm
		ØD mm	a°		
340 10 04	K 50/0° Bunn	50	0	185	41
340 10 05	K 50/45° Skrå	50	45	142	115
340 10 06	K 50/87,5° Rett	50	87,5	95	145
340 10 07	K 75/0° Bunn	75	0	185	28
340 10 08	K 75/45° Skrå	75	45	137	120
340 10 09	K 75/87,5° Rett	75	87,5	83	146

SPESIFIKASJONER:

Pos	Benevnelse	Ant	NRF nr.	Materiale
1	Slukpotte	1		PP-plast
2	Rist	1	340 23 13	PP-plast
3	Klemring	1	340 23 26	PP-plast
4	Skrue f/ klemring PT 5 x 30 mm	6		Rustfri A2
5	Tetningsring f/belegg	1		SBR-gummi
6	Tetningsring f/ vann- låstrakt	1		NBR-gummi
7	Vannlåstrakt, uttagbar	1	340 23 36	PP-plast
8	Vannlås-kopp, uttagbar	1	340 23 39	PP-plast
9	Gulvbelegg/membran			
10	Festehull Ø 4 mm.	4		

BRUKSOMRÅDE:

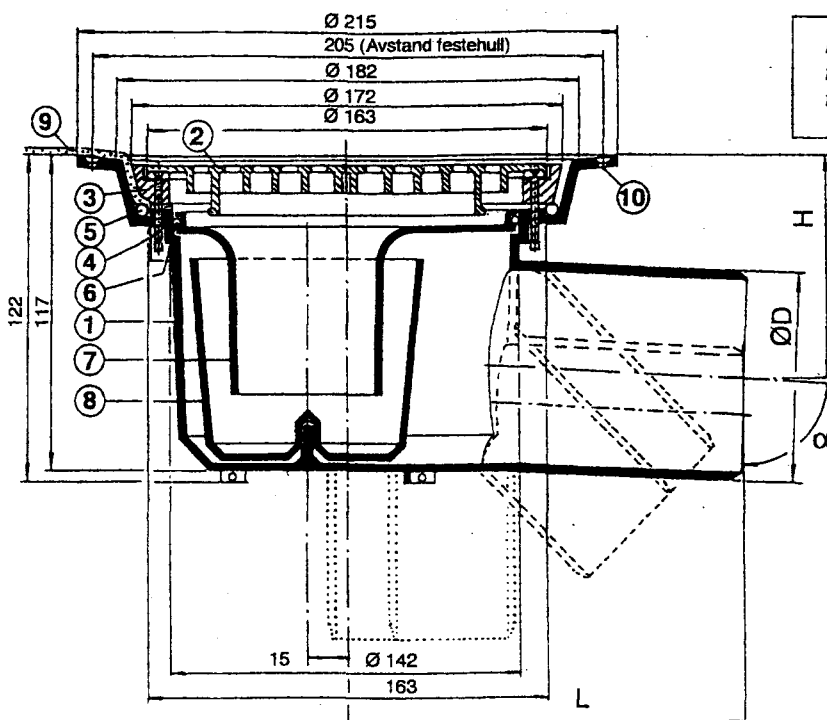
- Godkjent GNFS i alle typer gulv med mem bran eller gulvbelegg (tykkelse maks. 2 mm)
- I bjelkelagsgulv ved direkte nedfelling i gulv(spon)plate (bjelkeunderstøttelse én side) eller v.h.a. monteringsplate (bjelkeunderstøttelse minst tre sider) eller slukplate (ingen bjelkeunderstøttelse).
- I støpte dekker - lav byggehøyde (87,5°)
- I prefab.dekker - kjerneboring (0°).
- Ved prefabrikerte avløpssystem i PP-plast Gode sveiseegenskaper.
- Temperaturbestandig, -30° C til +95° C
- Kjemikaliebestandig - ikke limbart.

TILBEHØR:

NRF-NR:

BLAD:

Slukplate 350 x 350mm	340 11 19	1C.02
Monteringspl. Ø 225 mm	340 11 65	1C.02
Forh.ring 10/15 M	340 17 07	1C.01
Forh.ring 20/80 M	340 17 09	1C.01
Forh.ring 20/80 F	340 17 11	1C.01



For å opprettholde kontinuerlig produktutvikling forbeholder JOTI VVS seg retten til å forandre tekniske spesifikasjoner uten forhåndsvarsel.

Alle mål er i mm.

BRUKSOMRÅDE:

Godkjent av GNFS for bruk i alle typer gulv med plastbelegg eller membran.

RØRLEGEREN:

● **Montering i bjelkelagsgulv hvor gulvplaten(spon) er lagt ut.** Kan skje v.h.a. Joti slukplate 350 x 350 (krever ingen direkte bjelkeunderstøttelse) eller Joti mont.plate Ø 225, (krever understøttelse). Se egne mont.anv. Montering kan evt. skje ved å nedfelle sluket direkte. Dette gjøres enklest med Joti nedfellingsfres - NRF nr. 340 12 41, men kan også gjøres på følgende måte: Lag et gjennomgående rundt hull Ø 185 mm i gulvplaten (1) der sluket skal sitte. Bruk f.eks. en vippesag. Sett sluket sentrisk over hullet med flensen ned mot gulvet og strek langs ytterkanten.

Fell ned. med 5 mm på innsiden av den avmerkede sirkelen. Bruk f.eks. en overfres. Montér sluket (2) ovenfra og fest sluket med 4 stk. 3 mm senkhodeskruer (3), slukflensen må understøttes på minst én side med gulvbjelke (4) eller losholt monteret mellom to bjelker. Se fig. 1 og 2.

● **Montering i bjelkelagsgulv hvor gulv(spon)platen ikke er lagt ut.** Sluket monteres i Joti monteringsplate Ø 225

● **Montering i betongdekker.** Ved innstøping festes sluket til armeringsjernene. Bruk ståltråd i slukets festeører eller hull i slukflens. Riktig høyde oppnås med et avkappet plastrør 110 mm under sluket. I prefabrikerte betongdekker benyttes vanligvis kjerneboring og sluk med bunnutløp.

● **Tilslutning av sluket til avløpsystemet.** Til avløpsrør i PP: Speilsveis, elektromuffe, stikkuffe m/tetningsring. Til avløpsrør i ABS; PEH, PVC: Stikkuffe m/tetningsring. **NB! LIMT SKJØT MÅ IKKE BENYTTES.**

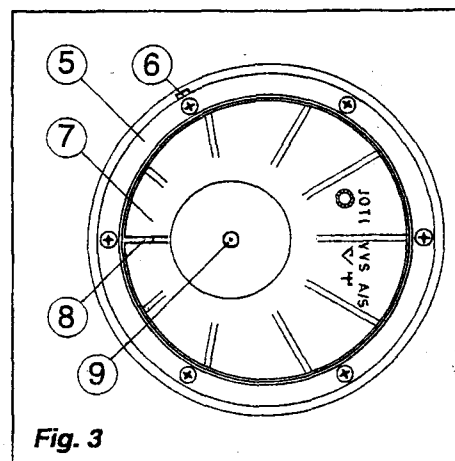
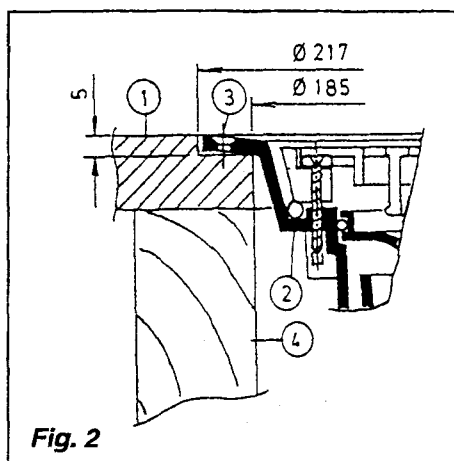
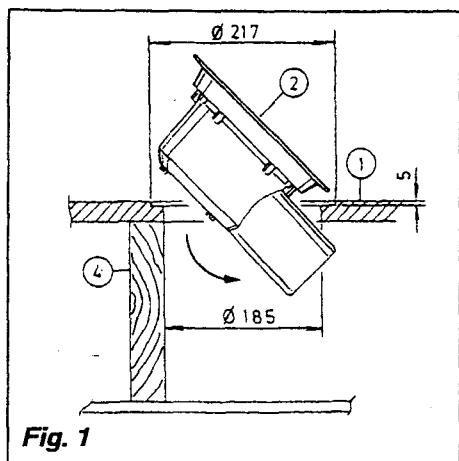
● **Tilslutning av avløp til sluket.** Avløpsrør fra badekar, servanter etc. kan tilsluttes sluket via risten og dykkes. Hull i risten tas ved å skjære/klippe over de tre innerste ribbene i en anvisning med f.eks. en avbiter. Monter rør på en slik måte at fremtidig vedlikehold av sluket ikke hindres.

TEPPELEGEREN:

- Fjern risten og klemringen i sluket før gulvbelegget legges ut. La skruene (6 stk) sitte i ringen.
- Varm belegget over sluket. Trykk slukristen med oversiden mot belegget ned mot sluket slik at omrisset av slukets innerside trer frem. Se til at risten er omtrent midt i sluket og merk av på belegget i spaltene langs yttersiden av den høyeste ribben (ca. Ø 115). Skjær belegget langs den brutte linjen.
- Varm belegget godt. Press klemringen (5) ned i sluket. Se figur 3 hvordan ringen skal monteres.
- Trekk til de seks skruene - annen hver skrue til med den tredje deretter de resterende tre.
- Finskjær belegget helt inn til klemringens innerside. Ikke noe belegg må stikke ut i sluket.
- Trykk risten på plass. Tappen på siden av risten skal ligge i firkantuttaket (6) i klemringens topp.

VEDLIKEHOLD:

Sluket kan renses etter at risten er fjernet. Vipp opp med skrutrekker. Rør ikke den hvite klemringen med seks skruer. Utløpet kan renses etter at vannlåsen er fjernet. Vannlåstrakt (7) trekkes enklest opp ved å gripe tak i ribben (8) i bakkant med f.eks. en telefontang. Vannlåskoppen (9) trekkes rett opp. Sammenføyning i motsatt rekkefølge. Vær nøye med at vannlåstrakten med gummiring kommer riktig på plass. Fukt gummiringen med vann, plassér trakten som vist på fig. 3 med ribb rett mot bakre skrue og trykk ned - først i bakkant deretter rundt - til det stopper.



CLOTH HOOKS

Made of nylon \varnothing 15 mm with nylon rose \varnothing 51 mm. Projection from wall 65 mm.

Supplied with :

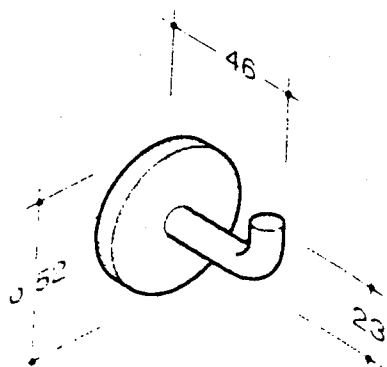
3 plugs 6 x 30

3 screws 4 x 40

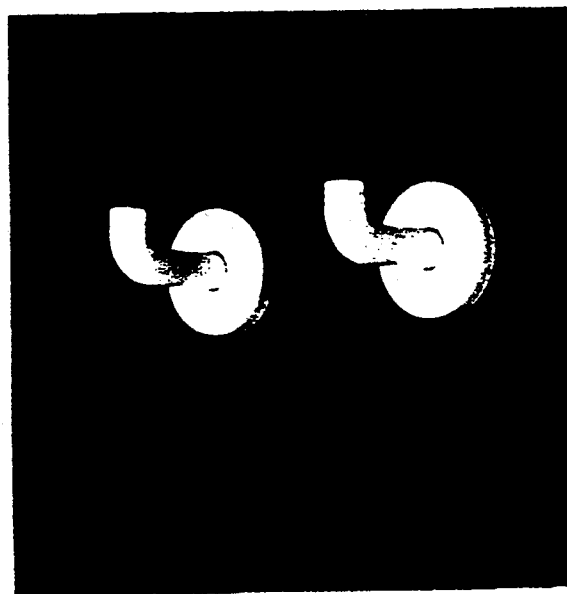
Art. 488/P

ORDER SPECIFICATIONS:

- Product code
- Colour



Art. 488/P



Inredning

Möbelpaket

Fabrikat: Ifö Sanitär AB
Modell: MP 90 V RSK 897 07 68 alt
MP 90 H RSK 897 07 67 alt
MP 60 RSK 897 08 50
Leverantör: Dahl, Luleå tel + 46 920-941 00

Överskåp

Fabrikat: Ifö Sanitär AB
Modell: OS 30 RSK 897 10 06 med lucka LB 30 Brilljant,
vitlack RSK 897 08 21
Leverantör: Dahl, Luleå tel + 46 920-941 00

Draperiskena

Fabrikat: Leijma
Modell: Stabil 80x80 cm, helbockad vit
Leverantör: Leijma Produkter, Kungälv tel +46 303-940 60

Badkar

Fabrikat: Metaliberica
Modell: Europa 700x1500 cm
Leverantör: VVS Marketing, Drammen tel 32 27 60 70

Duschhörna

Fabrikat: Ifö
Modell: Prisma PV 244 70x90 cm RSK 739 13 00 alt
Prisma PV 424 90x70 cm RSK 739 13 01 alt
Prisma PV 444 90x90 cm RSK 739 12 99
med breddningsprofil TRB 1 RSK 739 32 72
Leverantör: Dahl, Luleå tel +46 920-941 00

Golvbrunn

Fabrikat: JOTI
Modell: JOTI K75/87,5 med sidoutlopp RSK 713 39 59
Leverantör: Dahl, Luleå tel +46 920-941 00

Handdukskrokar

Fabrikat: Pba
Modell: 488/P, vit
Leverantör: Pba Italien, beställes genom PartByggen AB

Frånluftsdon

Fabrikat: REC
Modell: CKK 125 + fästram ZR 125
Leverantör: Lindab VM, Båstad tel +46 431-850 00

Spegel

Mått: 605x1011x4 mm infälld i kakel



Notat

Utarbeidet av:
Lars Bastrup

Dato:
02. oktober 2000

Til:
Selmer Bolig AS

Kopi til:

Dusjhjørner

NB! Det må ikke fuges med fugemasse under dusjvegger. Her må vannet kunne renne fritt inn til sluk